



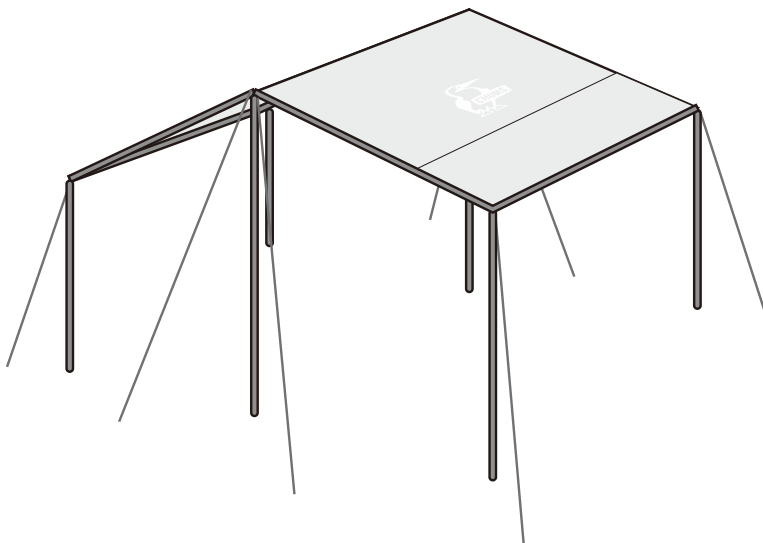
## Booby Square Tarp T/C

Made In Vietnam

## Landwell, Inc.

Aoyama Crystal Building, 7F 3-5-12 Kitaaooyama  
Minato-ku Tokyo 107.0061  
TEL 03-6432-9550

# 取り扱い・組み立て説明書



## この取り扱い説明書は大切に保管してください。

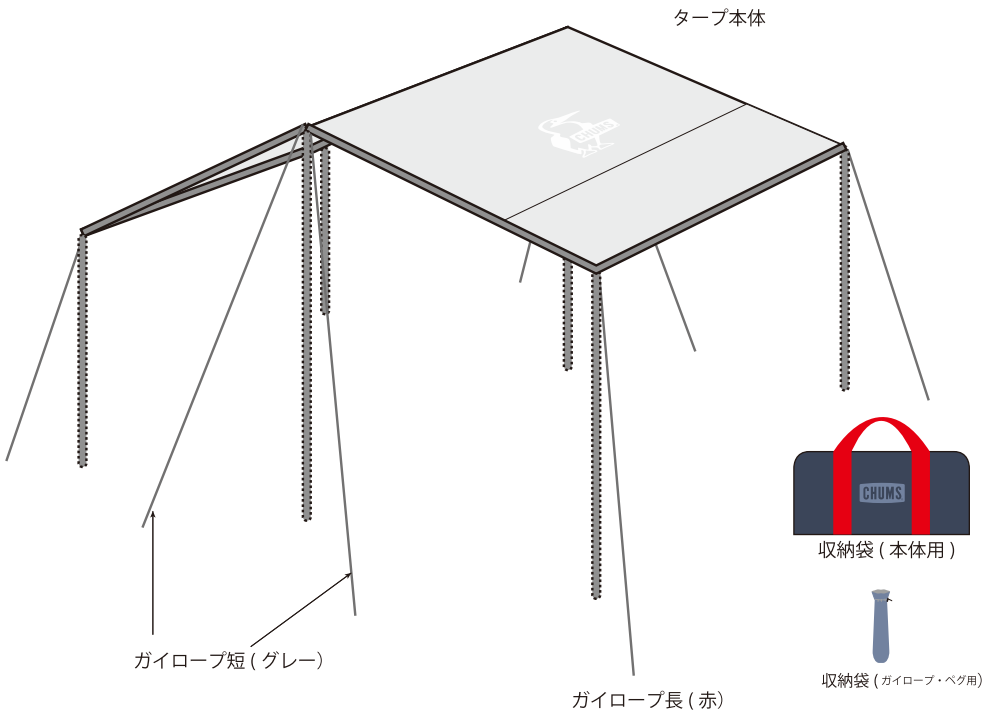
この度はチャムス製品をお買い上げいただき誠にありがとうございました。  
設営の際は水はけが良く、出来るだけ平らな場所を選んでください。  
また、石や木の枝等、商品を傷つける恐れのあるものは、あらかじめ取り除き、  
整地してから設営してください。

# セット内容・各部名称

《セット内容》 お出かけになる前に一度、パーツ等の不足がないかご確認ください。

・タープ本体	1張	
・スチールペグ	8本	※ポールは付属していません。
・ガイローブ長(グレー)	2本	※ポールはご自身でご用意下さい。
・ガイローブ短(赤)	4本	
・収納袋(本体用)	1個	
・収納袋(ガイローブ・ペグ用)	1個	

《各部名称》



※ポールは付属していません。

# 組み立て・使用上の注意及び禁止事項



## 危険

この警告を無視して誤った組み立て方や使い方をすると、人が死亡、または重傷を負う事故が想定される内容を表しています。

- タープ内での火気の使用は大変危険です。一酸化炭素中毒等、生命をおびやかす恐れがありますので、絶対におやめください。
- 台風、暴風雨、落雷等の異常気象の際は危険ですのでタープの使用はお避けください。
- 河原の中洲や崖下などの増水、落石の危険のある場所でタープを設営しないでください。



この注意を無視して誤った組み立て方や使い方をすると、事故やケガといった人的傷害、または物的傷害の発生が想定される内容を表しています。

- キャンプ場へお出かけの前に全ての部品がそろっているか確認してください。
- タープの設営は2人以上で行ってください。無理な設営はポールの破損や本体破れの原因となります。
- タープの設営の際はグローブを着用してください。
- ポールを伸ばす際は各節を完全に差し込んでください。また、指を挟まないように注意してください。
- ポールを伸ばす際は周囲に十分注意してください。近くに人がいないことを確認してください。
- タープ本体を立ち上げる際はポールの跳ね返りに注意してください。
- ペグを打つ際にハンマーで指を打たないように注意してください。
- 小さいお子様にポールの組み立てやペグ打ちの作業をさせないでください。
- 風が強い時はタープの設営を行わないでください。本体が飛ばされて思わぬ事故やポール折れ、本体破損の原因となります。
- タープ設営の際は水はけが良く、できるだけ平らな場所を選んでください。また、風の影響を受けにくい場所を選んでください。
- 石や木の枝等、タープを傷つける恐れのあるものはあらかじめ取り除き、整地してから設営してください。
- タープ本体はペグで確実に地面に固定してください。風で飛ばされたり雨水が溜まって思わぬ事故につながる場合があります。
- タープを設営する場所によっては付属のペグが使用できない場合があります。あらかじめ行かれる場所の状態を確認しておいてください。
- タープから長時間離れる場合は必ず撤収してください。急な天候の変化、突風などにより、タープが飛ばされて思わぬ事故の原因となります。
- 結露について  
タープの生地には撥水加工が施されていますので外気との温度差が大きいと生地の内側の壁面に水滴がつくことがあります。これは水漏れではありません。

## 収納・管理の注意



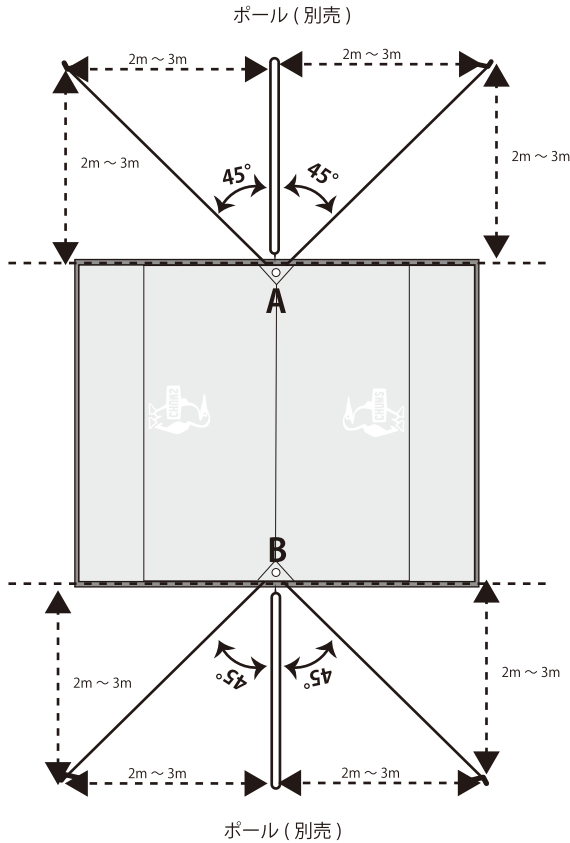
この注意を無視して誤った組み立て方や使い方をすると、事故やケガといった人的傷害、または物的傷害の発生が想定される内容を表しています。

- 使用後は汚れを十分に落とし、十分に乾かしてから収納・保管してください。濡れたままの状態を収納しますと、色移りやカビの発生の原因となります。
- 撤収時、本体を乾かせない場合は、出来るだけ早く乾燥させてください。そのまま放置しますと色移りやカビ発生の原因となります。
- 汚れを落とす場合は、固く絞った布でふき取り、よく乾燥させてから保管してください。
- シンナー・ベンジンなどの有機溶剤の使用は、色落ち、変色及びプリントや樹脂加工の剥がれの原因となります。
- 本体、収納ケースは洗濯しないでください。
- 幼児、子供の手の届かない場所に保管してください。

# 設 営 手 順

## STEP: 1

タープを広げ、ポール（別売）を図のように配置し、ペグダウンする位置を決めてペグダウンします。A・Bの場所にはペグを仮打ちする等、目印をつけます。

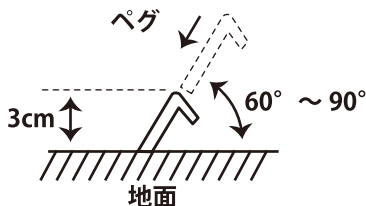


## 注 意

タープを張る位置は出来るだけ平らな場所をお選びください。また、上図のA・Bの場所には目印などを置くようにして下さい。

## STEP: 2

ペグを下図のように打ち込み、ガイロープ長(グレー)のそれぞれの先端をペグにかけておきます。

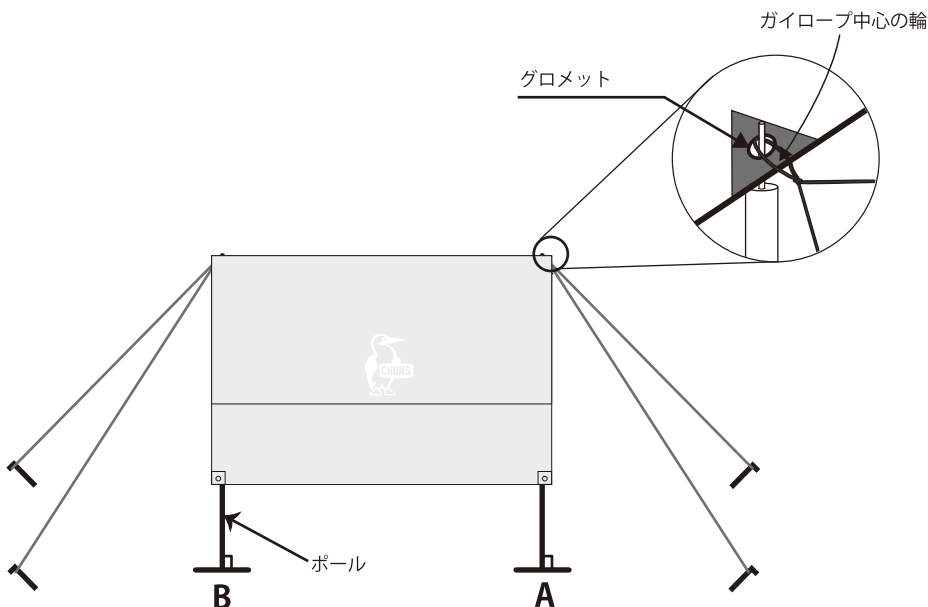


## 注意

ペグは左図のように地面から  $60^{\circ} \sim 90^{\circ}$  の角度で打ち込みますと、風に対して強く設営できます。

## STEP: 3

ポールの先端にタープ本体のグロメットを挿し、ガイロープ長(グレー)の中心に中心の輪を作り、グロメットの上からポール先端に引っ掛けます。自在金具で調整しながら、A・Bそれぞれの場所にポールが垂直になるように、タープを立ち上げます。

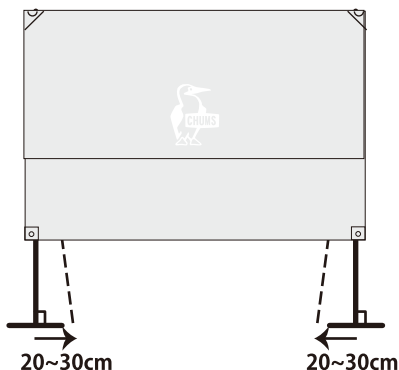


最初に両メインポールの先端にタープ本体のグロメットを挿し、次に自在ロープ(長)を2本かけ、自在金具でロープを調整しながら、前図Aの場所にポールが垂直になるように、タープを立ち上げます。

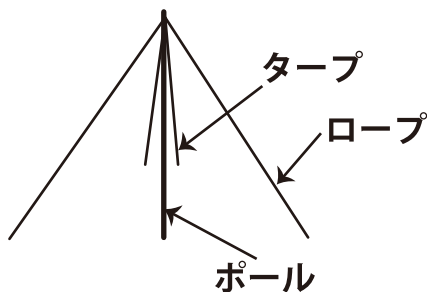
## STEP: 4

ポールが垂直にたつたことを確認し、下部を図のように 20 ~ 30cm 程内側に寄せます。

(横図)

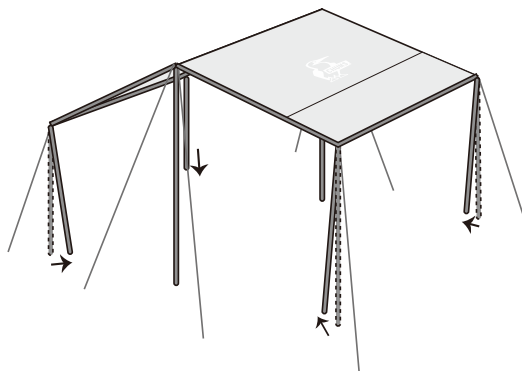


(縦図)



## STEP: 5

タープ本体四隅のグロメットにサブポール(別売)を挿入し、ガイロープ短(赤)をかけ、自在金具でロープを調整しながら、ポールが垂直になるように立て、最後にメインポール同様、ポール下部を 20cm 程中心方向へ寄せます。



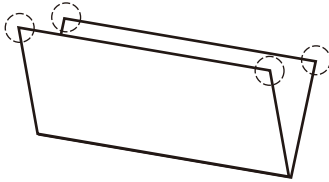
注意

自在ロープは、全体的に少しずつ締めてください。1ヶ所だけを締めすぎますとタープ全体がよじれ、風に弱くなる事があります。

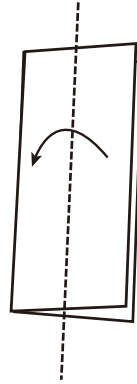
# 撤収手順

## STEP: 1

テントに固定したペグ、ポールを全て外して、テントの汚れを落とし、十分に乾燥させてから下図のようにたたみます。



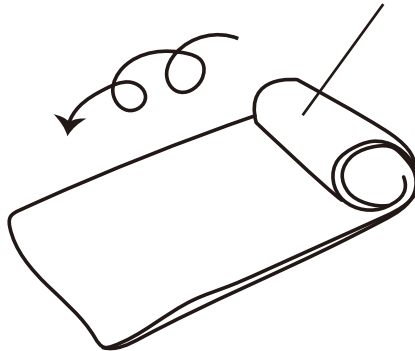
前後のタープの四隅を持って、中央を折畳みながら半分にします。



## STEP: 2

ペグ、自在ロープも全て収納袋に収納し、本体を図のように空気をしっかり抜きながら巻いて、キャリーバックに収納して完了です。

テント本体



注意



キャリーバックに収納する際は、硬く巻かないと収納できない場合があります。

